



東京精密



工作機械専門商社

イワイ機械

# 三次元測定機をご購入予定のお客様へ 特別価格キャンペーン!!



三次元座標測定機

## XYZAX *mju* NEX

イワイ機械×東京精密 特別キャンペーン!!  
CNC 三次元測定機 XYZAX mju NEXを  
“特別価格”でご提供いたします。

期間限定、台数限定の非常にお得な  
キャンペーンですので、ぜひこの機会に  
ご発注ください!

### 先着 **3**台限定!!

| 対象機種

CNC 三次元測定機 XYZAX mju NEX  
ザイザックス ミュー ネットス

| 対象期間

～2019/10.31(THU)

キャンペーン期間中に弊社までご注文を頂いた  
案件が対象となります。

# CNC 三次元測定機 XYZAX mju NEX



mju NEX 554 サイズ  
(Y 軸測定範囲 460 mm)



mju NEX 584 サイズ  
(Y 軸測定範囲 760 mm)

		mju NEX 554
測定範囲 (mm)	X	510
	Y	460
	Z	410

		mju NEX 584
測定範囲 (mm)	X	510
	Y	760
	Z	410

## ■ 選べるプローブシステム 注) モジュールチェンジラックはオプションです。



最大300 mmエクステンションに対応する自動首振りヘッドです。水平回転角度は±180°、垂直回転は0°~+105°で、7.5°ピッチで位置決めが可能です。TP200B仕様では、スタイラス長さ最大100 mm (GFスタイラス使用時)。エクステンションバー最大200 mm 使用可。



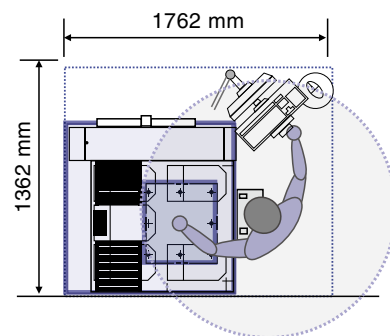
三次元測定機の動力を利用した自動首振りヘッドで、TP20を内蔵しています。(水平/垂直回転角度15°ピッチ)



水平回転角度は15°ピッチ、垂直回転は任意の角度で固定が可能です。エクステンションバー最大200 mm使用可。TP200B仕様では、水平回転角度は15°ピッチ垂直回転は任意の角度で固定が可能です。(最大許容長さ測定誤差: EO, MPE(μm)2.2 + L/250)

## ■ 従来機を圧倒するコンパクト設計

当社独自の「Hybrid Guideway Technology」により、クラス最少レベルの設置面積を実現



◆ mju NEXの配置例  
\*mju NEX 554サイズの場合

## 株式会社東京精密

<http://www.accretech.jp/>

### ■ 計測機器取扱営業所

東北営業所 TEL. (022) 224-0121  
北関東営業所 TEL. (029) 831-6801  
埼玉営業所 TEL. (048) 667-8583  
東京営業所 TEL. (042) 642-0186

厚木営業所 TEL. (046) 229-7031  
長野営業所 TEL. (0263) 44-7770  
新潟営業所 TEL. (0256) 97-4665  
浜松営業所 TEL. (053) 460-7131

名古屋営業所 TEL. (0561) 32-8501  
北陸営業所 TEL. (076) 422-6755  
大阪営業所 TEL. (06) 6821-0221  
姫路営業所 TEL. (079) 222-5480

広島営業所 TEL. (082) 293-5660  
九州営業所 TEL. (092) 737-1821

## イワイ機械株式会社

<https://www.iwaikikai.co.jp/>

### ■ 本社

〒362-0015 埼玉県上尾市緑丘2-7-19  
TEL. (048) 772-8211

### ■ 高崎営業所

〒370-0833 群馬県高崎市新田町6-1  
TEL. (027) 388-0201

### ■ 宇都宮営業所

〒321-0923 栃木県宇都宮市下栗町2938-4  
TEL. (028) 633-7811

※詳細は担当営業、または上記の営業所までお問い合わせください。